

SISTEMA DE PUESTA A TIERRA

New Kit Home Rehilete

Características

Intensificador Terra -EP

Color	Negro Opaco
Densidad Terra (Seco)	1236 kg/m3
Tamaño Partícula	220 mlls
pH	12.5
% Solidos Disueltos	58.81
Presentación en Cubeta (10 lts.)	20 kg.

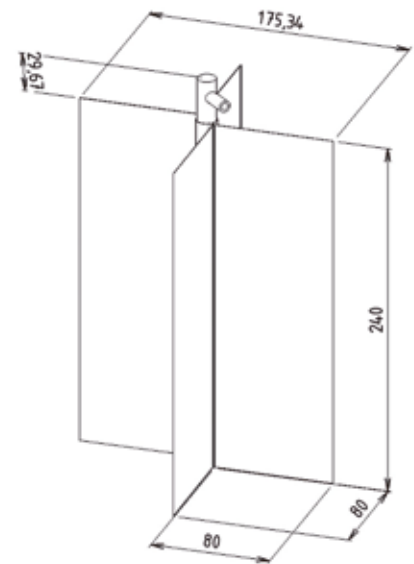
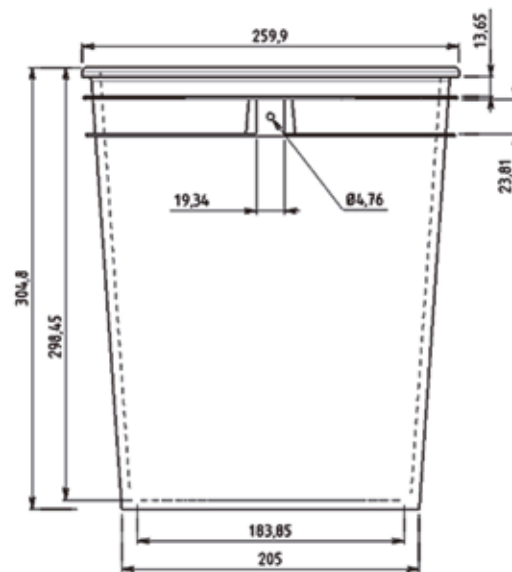
Rehilete con Varilla Copperweld

Material	Lamina de Cobre
Tornillería	Bronce Silicio
Dimensiones	Largo 0.24 m Diam. 0.18 m
Varilla tipo Copperweld	Largo 0.27 m Diam. 1/2"



Componentes

- Rehilete de cobre de 18 X h 24 cms.
- Varilla cooper h=27 cms x diámetro de 1/2"
- 11 Kg de Intensificador TERRA-EP
- Conector mecánico de cable a varilla
- 6 metros de cable de cobre calibre 6 awg.
Color verde



El **New Kit Home** es un producto cuyo fin es crear de forma práctica, ágil y económica un sistema de tierras confiable.

New Kit Home integra las partes necesarias para una correcta instalación en su acometida eléctrica sin necesidad de otros elementos o conocimientos técnicos especializados.

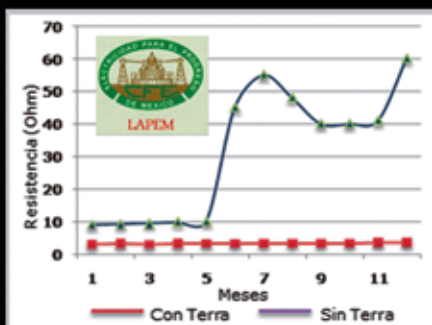
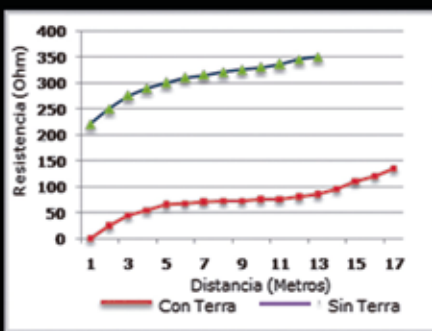
Su diseño esta enfocado para sistemas de tierras doméstico, negocios y oficinas que por el advenimiento de la tecnología en equipos sensibles tales como TV, plotters, microondas, computadoras, entre otros, requiere de un Sistema de Tierras.

• Recomendado para uso residencial, pequeños negocios como cabinas de internet, consultorios, boticas, entre otros.

• Para aterramiento de equipos, así como de acometidas eléctricas.

Normatividad

Certificado por **LAPEM**



LAS GRAFICAS MUESTRAN LAS CURVAS DE RESISTENCIA ENTRE UN CABLE CON Y SIN TERRA.

Comparativa

En función del tipo de terreno, se tiene un valor de resistividad (capacidad de conducir la corriente eléctrica).

En el cuadro anexo se muestra el desempeño del Kit Home vs una varilla tipo copperweld de 3 y 1.5 de longitud.

Tipo de Terreno	Resistividad $\Omega \cdot m$	Resistencia Ω Kit Home	Resistencia Ω Varilla 5/8" x 3m	Resistencia Ω Varilla 5/8" x 1.5m
Cultivo Humedo	10	2.29	3.50	7.30
Cultivo	50	11.47	17.50	36.50
Arcilla Salina	150	34.40	52.50	109.50
Arcilla Fina	200	45.87	70.00	146.00
Grava y Tierra	250	57.34	87.50	182.50
Tepetate	300	68.81	105.00	219.00

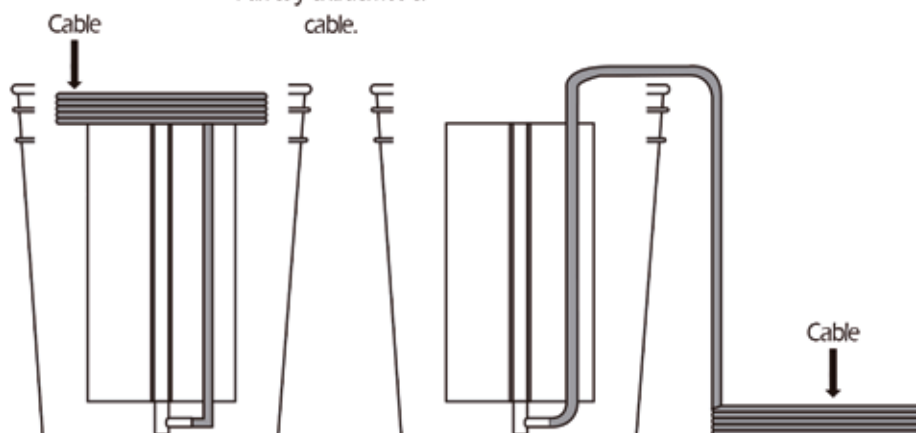
1

Realizamos una excavación.



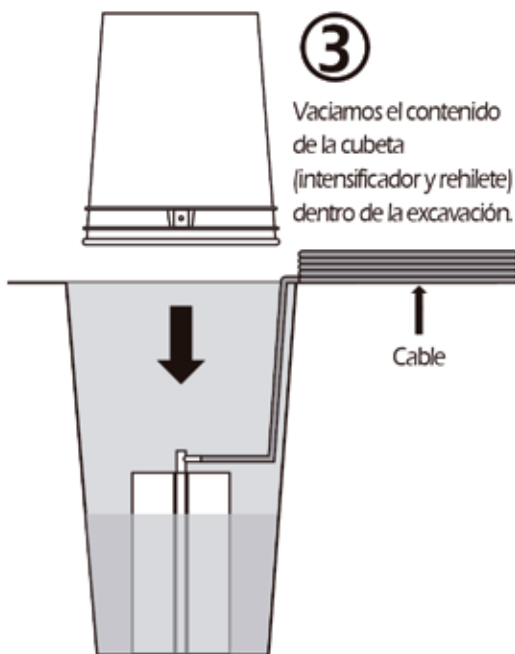
2

Abrimos nuestro Kit Home Parres y extraemos el cable.



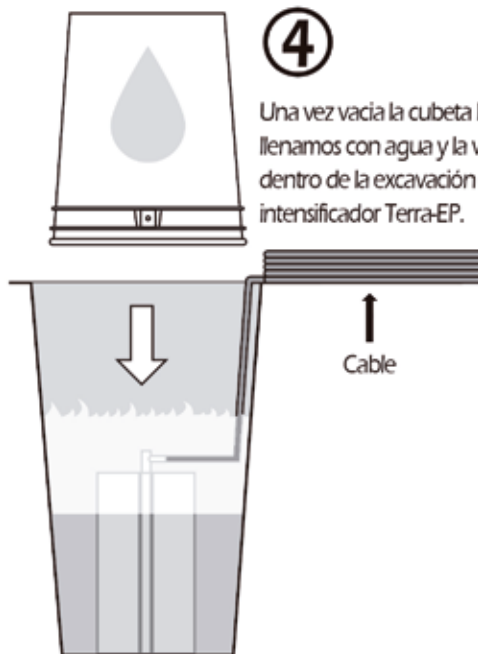
3

Vaciamos el contenido de la cubeta (intensificador y rehilete) dentro de la excavación.



4

Una vez vacía la cubeta la llenamos con agua y la vertemos dentro de la excavación sobre el intensificador Terra-EP.



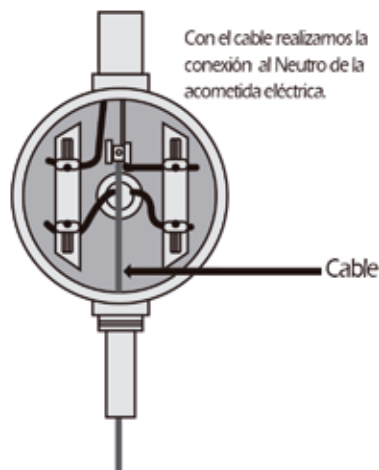
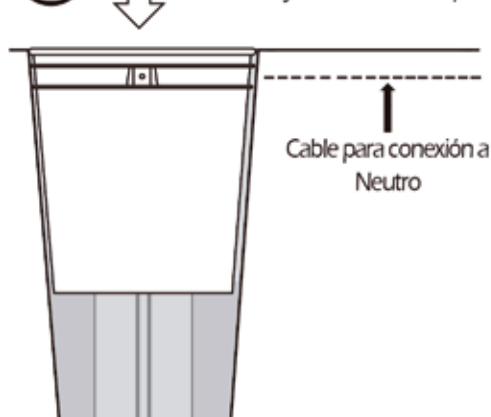
5

Cortamos el fondo a la cubeta y realizamos una perforación por donde pasaremos el cable a 10 cm del borde superior de la cubeta.



6

Colocamos la cubeta dentro de la excavación y se cierra con la tapa.



Recuerda

Si tienes alguna duda puedes consultar nuestro VideoBlog o comunicarte con nosotros para ayudarte.